

Spínací hodiny

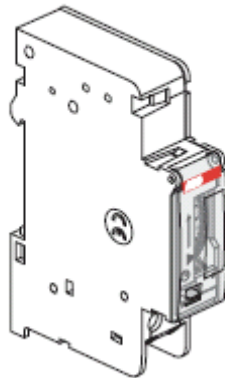
AT1

2CSM204205R0601

AT1-R

2CSM204215R0601

System pro M



TIME SWITCH

ABB

Technické specifikace

AT1: chod řízený krystalem, bez rezervy chodu

AT1-R: chod řízený krystalem, s rezervou chodu při teplotě 20°C v trvání 200 hodin, po připojení na napájení v trvání 120 hodin.

Cyklus: 24 hodinový

Příkon: 0,5 VA

Provozní přesnost: ± 1 sekunda/den

Pracovní teplota: -10°C až +55°C

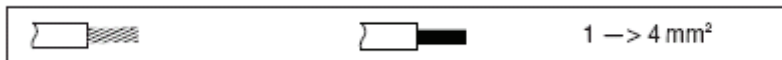
Skladovací teplota: -20°C až +65°C

Zatížitelnost kontaktů:

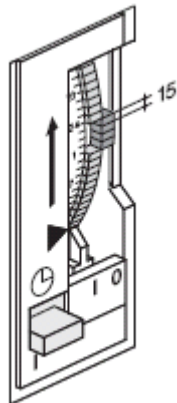
- odporová zátěž: 16A/250 V~, AC1
- 4A/250 V ~ ($\cos \varphi = 0,6$)

Světelná zátěž		tungstenová lampa	900 W
-----------------------	---	-------------------	-------

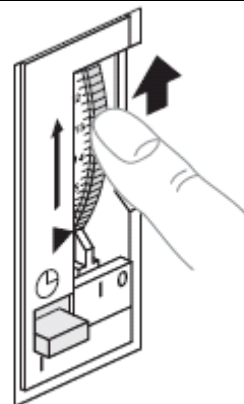
Průřez připojovaných vodičů



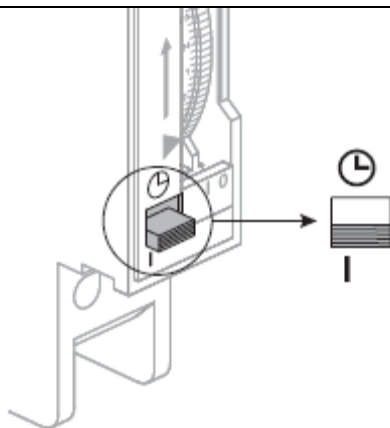
Spínací kotouč



Nastavení času

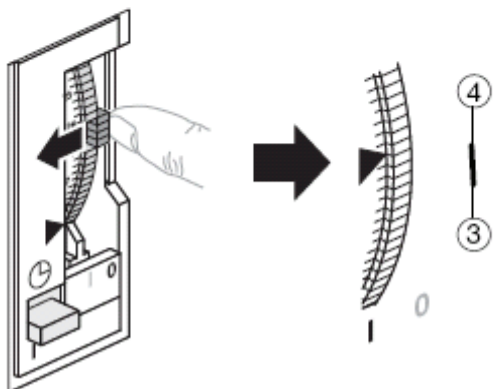
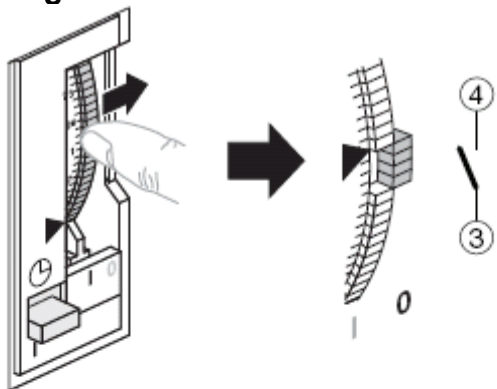


Ruční spínač

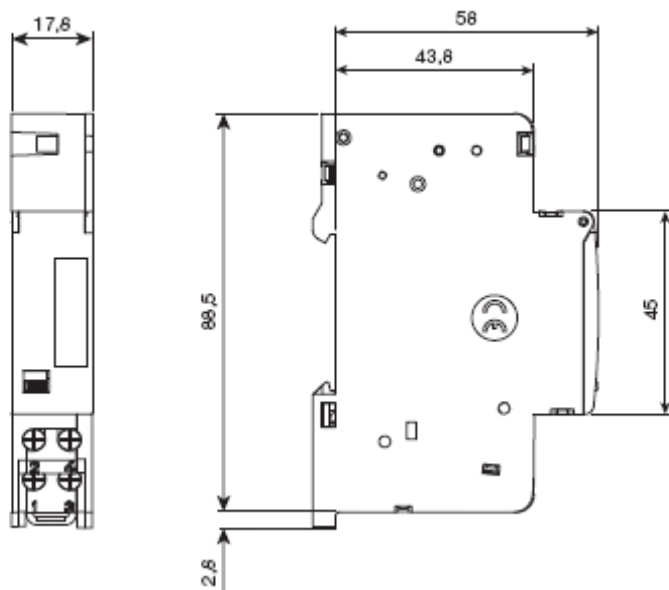


🕒 = automatický provoz podle naprogramovaného času
I = trvalé zapnutí (ON)

Programování



Rozměry



ABB

ABB SACE S.p.a
P.O. Box 622
V.le dell' Industria, 18
20010 Vittuone (Mi)
ITALY